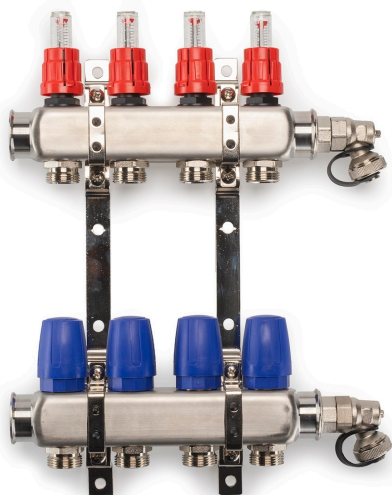


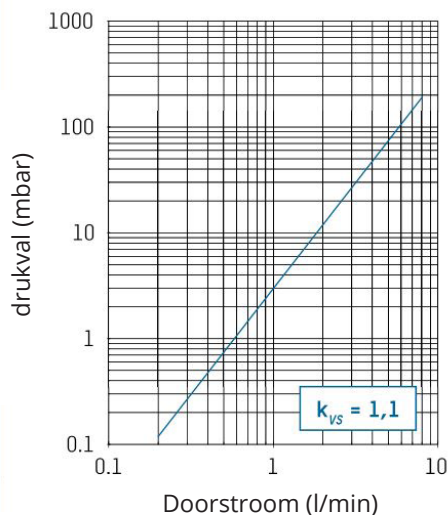


# Lovak Eco™ RVS vloerverwarming verdeler

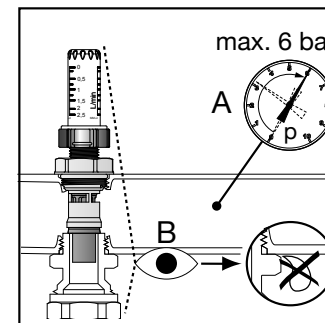
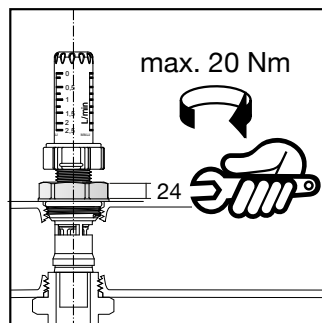
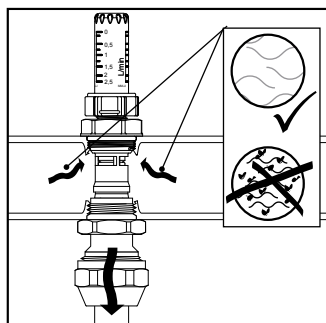
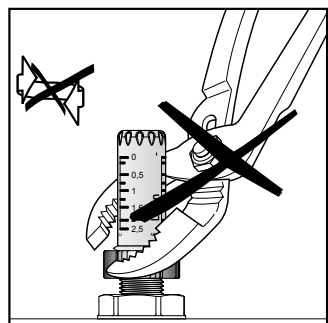
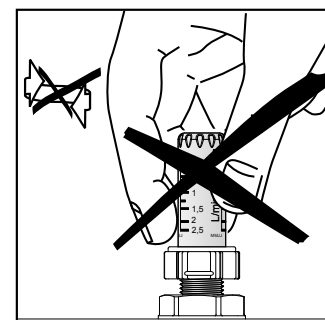
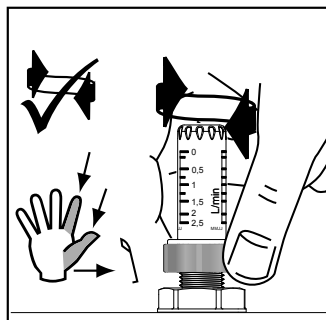
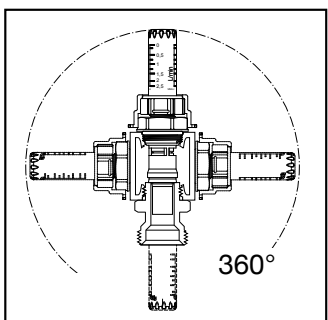
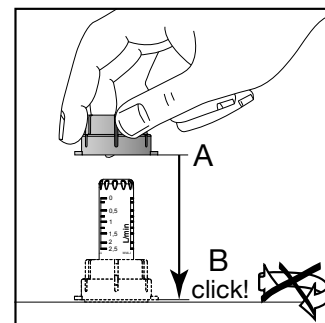
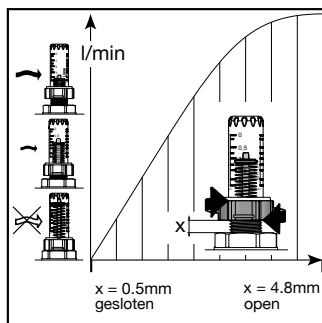
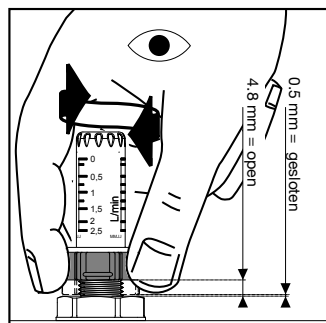
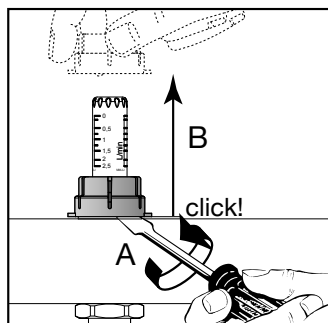


- Vervaardigd van RVS 304 met 1" aansluiting.
- Instelbare flowmeters (0-2,5L/min).
- Voorzien van thermostaatventielen M30x1,5.
- Uitgevoerd met 2 stuks vul- aftap- ontluchtingskraan.
- Groepsaansluitingen 3/4" Euroconus.

## Drukverlies diagram:



	L (mm)	H (mm)	D (mm)
2	195	370	70
3	245	370	70
4	295	370	70
5	345	370	70
6	395	370	70
7	445	370	70
8	495	370	70
9	545	370	70
10	595	370	70
11	645	370	70
12	695	370	70
13	745	370	70
14	795	370	70
15	845	370	70



TB -10...70°C

PB 6 bar